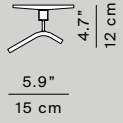


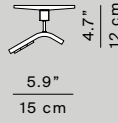
A13
dimmableDALI



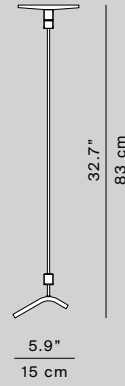
A13WB0DO
A13B0DO



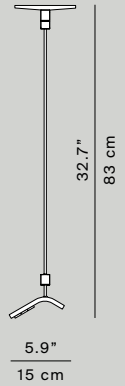
A13WB0DL
A13B0DL



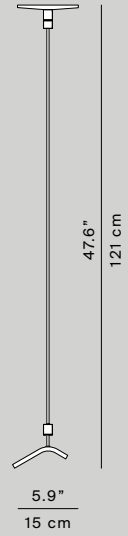
A13WBCDO
A13BCDO



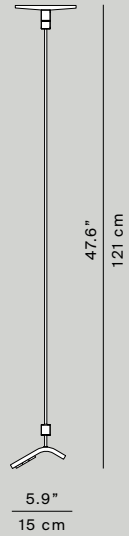
A13WBCDL
A13BCDL



A13WBLDO
A13BLDO



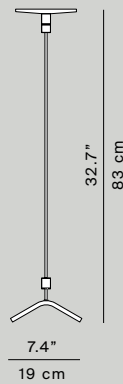
A13WBLDL
A13BLDL



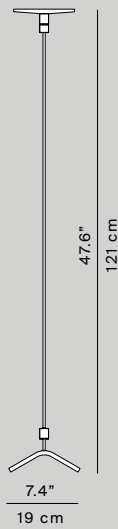
A13
dimmableDALI



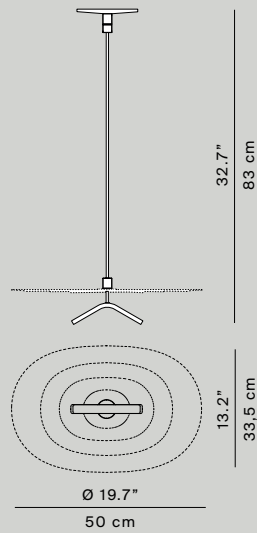
A13WBCU2
A13BCU2



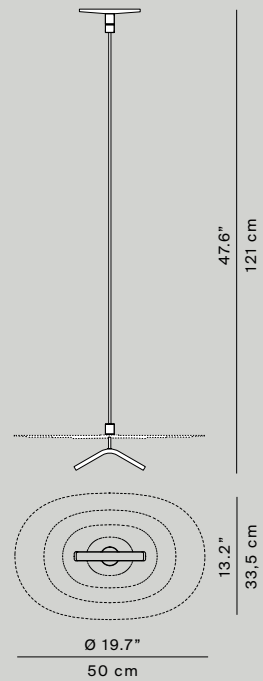
A13WBLU2
A13BLU2



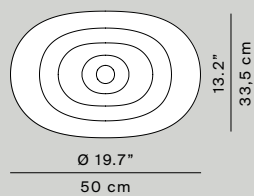
A13WBCU2 + A13/1
A13BCU2 + A13/1



A13WBLU2 + A13/1
A13BLU2 + A13/1



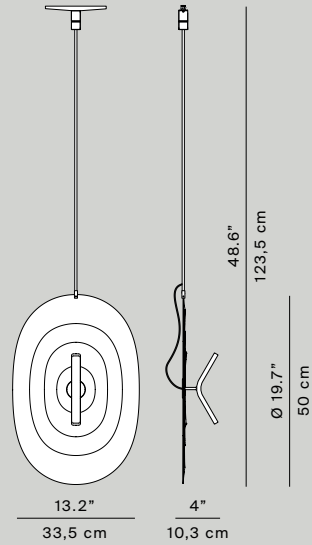
A13/1
diffuser



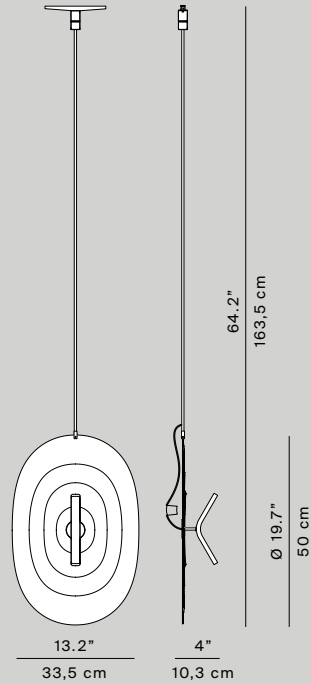
A13
dimmableDALI



A13WBCV5
A13BCV5



A13WBLV5
A13BLV5



Light source

A13WB0DO - A13B0DO	2W
A13WB0DL - A13B0DL	9W
A13WBCDO - A13BCDO	2W
A13WBCDL - A13BCDL	9W
A13WBLDO - A13BLDO	2W
A13WBLDL - A13BLDL	9W
A13WBCU2 - A13BCU2	6W
A13WBLU2 - A13BLU2	6W
A13WBCV5 - A13BCV5	6W
A13WBLV5 - A13BLV5	6W

Materials

Aluminium structure, lens and shade in polycarbonate

Structure finishes



Diffuser finishes

